

WYZNACZANIE GĘSTOŚCI CIECZY (Rurki Harrego)

Cel ćwiczenia:

Wyznaczenie gęstości cieczy

Spis przyrządów:

Rurki Harrego, cylindry miarowe, pompka ssąca (gruszka), cyfrowy wysokościomierz, areometr, ciecze, tablice fizykochemiczne

Zagadnienia:

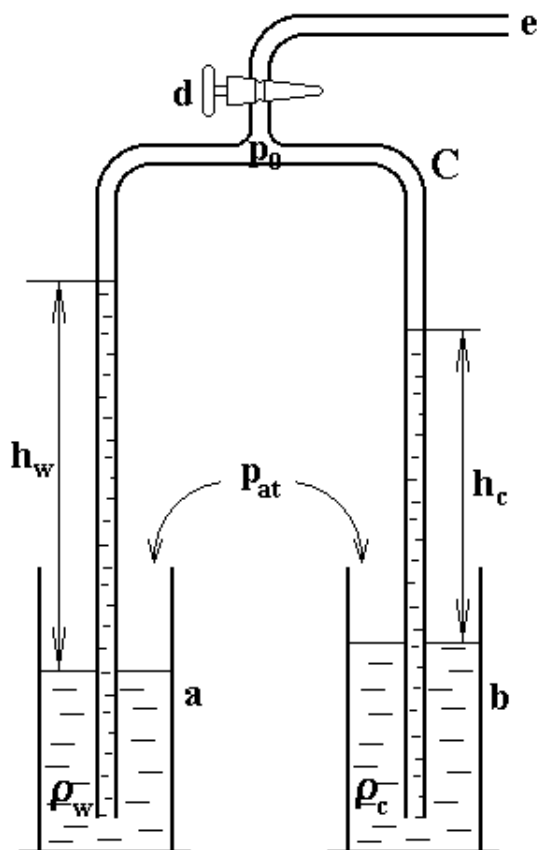
1. Ciężar, masa, ciężar właściwy i gęstość ciał
2. Wpływ temperatury i ciśnienia na gęstość ciał
3. Ciśnienie. Naczynia połączone
4. Metody wyznaczania gęstości
5. Przebieg ćwiczenia i sposób opracowania wyników

Literatura:

1. C. Bobrowski, *Fizyka*, WNT, Warszawa
2. D. Halliday, R. Resnick, J. Walker, *Podstawy fizyki*, PWN, Warszawa
3. H. Szydłowski, *Pracownia fizyczna*, PWN, Warszawa
4. T. Dryński, *Ćwiczenia laboratoryjne z fizyki*, PWN, Warszawa
5. *I Pracownia Fizyczna*. pod red. Cz. Kajtocha, Wydawnictwo Naukowe AP, Kraków

Wykonanie ćwiczenia

A. Wyznaczanie gęstości cieczy za pomocą rurek Harrego



Rys. 1 Rurki Harrego

a – naczynie z wodą; **b** – naczynie z badaną cieczą;
c – naczynia połączone; **d** – zawór; **e** – wyjście do pompki ssącej.

- 1) Nalać do cylindrów wodę destylowaną i badaną ciecz (po ok. 100 ml) i zanurzyć w cieczach końce rurek
- 2) Ustawić wysokościomierz tak aby nie znajdował się zbyt daleko od rurek
- 3) Otworzyć zawór **d** (Rys. 1) i przy delikatnym naciśnięciu gruszki przepompować powietrze a następnie zamknąć kranik

- 4) Za pomocą wysokościomierza wyznaczyć:
 - położenie poziomu wody w rurce - h_{1w}
 - położenie poziomu wody w cylindrze - h_{2w}
 - położenie badanej cieczy w rurce - h_{1c}
 - położenie poziomu badanej cieczy w cylindrze - h_{2c}
- 5) Obliczyć wysokość słupa wody: $h_w = h_{1w} - h_{2w}$
- 6) Obliczyć wysokość słupa badanej cieczy: $h_c = h_{1c} - h_{2c}$
- 7) Powtórzyć pomiary kilka razy zmieniając ciśnienie p_0 w rurce poprzez odpowiednie naciśnięcie gruszki
- 8) Analogiczne pomiary wykonać dla innych badanych cieczy zgodnie z zaleceniami prowadzącego zajęcia
- 9) Obliczyć gęstość badanej cieczy korzystając z wzoru

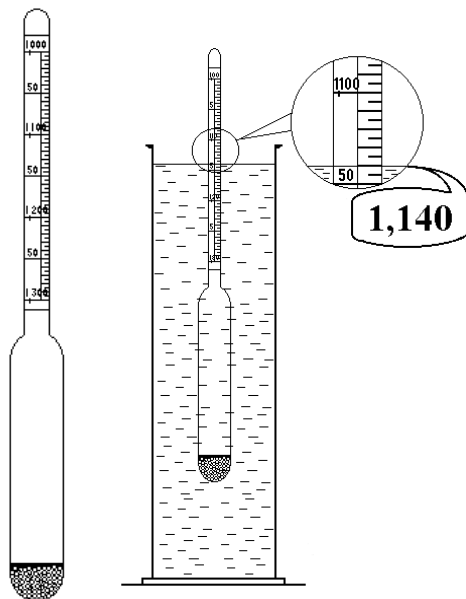
$$\rho_c = \frac{h_w}{h_c} \rho_w(t)$$

gdzie $\rho_w(t)$ odczytana z tablic gęstość wody w danej temperaturze

- 10) Wyznaczone wartości gęstości porównać z wartością zmierzoną za pomocą areometru oraz z wartościami podanymi w tablicach fizykochemicznych

B. Wyznaczanie gęstości cieczy za pomocą areometru

1. Nalać badaną ciecz do wąskiego wysokiego cylindra ustawionego pionowo
2. Zanurzyć w niej areometr usuwając pęcherzyki powietrza. Areometr nie powinien dotykać ścianek cylindra
3. Odczytać gęstość cieczy na skali. Poziomą powierzchnię cieczy na skali areometru wyznacza jej gęstość



Rys. 2 Areometr

Areometr jest to wąska szklana rurka zakończona kulistym zbiornikiem wypełnionym śrutem. Wewnątrz rurki umieszczona jest podziałka podająca wartość gęstości badanej cieczy.

W używanych w ćwiczeniu areometrach skala podana jest w $\left[\frac{g}{cm^3}\right]$ dla cieczy o temperaturze $20^\circ C$.

Ciężar areometru jest tak dobrany, aby pływał częściowo zanurzony. Warunek równowagi sił działających na areometr:

siła ciężaru Q równa jest sile wyporu F_w

$$mg = V\rho_c g \quad V = \frac{m}{\rho_c}$$

Z równości wynika, że głębokość zanurzenia areometru (jej miarą jest V), jest odwrotnie proporcjonalna do gęstości cieczy. Głębokość zanurzenia określa gęstość cieczy.

Rurki Harrego są to dwie rurki szklane o średnicy wewnętrznej ok. 0.8 cm (powyżej 0.5 cm), połączone ze sobą kawałkami węża igielitowego z trójdzieloną rurką, zaopatrzoną w kranik (Rys. 1). W czasie pomiaru jeden koniec rurki zanurzamy w wodzie, a drugi w cieczy, której gęstość chcemy wyznaczyć. Poprzez wysysanie gumową gruszką części powietrza, wytwarzamy w przestrzeni nad cieczami podciśnienie.

Ponieważ rurki są połączone, to woda i badana ciecz podnoszą się do takich poziomów h_{1w} i h_{1c} , że utworzone słupy cieczy wywierają ciśnienie równe różnicy ciśnienia otaczającej atmosfery p_{at} i ciśnienia wewnętrznego w rurce p_0 .

Wysokości słupów cieczy w obu rurkach, mierzone od poziomów cieczy w cylindrach, są odwrotnie proporcjonalne do ciężarów właściwych cieczy.

Ciśnienie wywierane na podstawę przez słup cieczy o wysokości h i gęstości ρ wynosi:

$$p = hg\rho$$

Ponieważ rurki są połączone, wytworzone podciśnienie musi być rekompensowane przez ciśnienie hydrostatyczne cieczy w każdej z rurek. Dla poziomu cieczy w obu naczyniach zachodzi więc równość:

$$p_{at} = p_0 + \rho_c \cdot g \cdot h_c = p_0 + \rho_w \cdot g \cdot h_w$$

stąd:

$$\rho_c = \frac{h_w}{h_c} \rho_w(t)$$