

WYZNACZANIE GĘSTOŚCI CIECZY (metoda piknometryczna) OKREŚLANIE RODZAJU SUBSTANCJI

Cel ćwiczenia:

Wyznaczenie gęstości cieczy. Identyfikacja substancji

Spis przyrządów:

Piknometr, waga techniczna, komplet odważników, waga elektroniczna, areometr, ciecze, tablice fizykochemiczne

Zagadnienia:

1. Ciężar, masa, ciężar właściwy i gęstość ciał
2. Wpływ temperatury i ciśnienia na gęstość ciał
3. Technika ważenia za pomocą wagi technicznej
4. Metody wyznaczania gęstości

Literatura:

1. C. Bobrowski, *Fizyka*, WNT, Warszawa
2. D. Halliday, R. Resnick, J. Walker, *Podstawy fizyki*, PWN, Warszawa
3. Z. Ruszkowski, *Fizykochemia kryminalistyczna*, Wydawnictwo Problemów Kryminalistyki Centralnego Laboratorium Kryminalistycznego Komendy Głównej Policji
4. H. Szydłowski, *Pracownia fizyczna*, PWN, Warszawa
5. T. Dryński, *Ćwiczenia laboratoryjne z fizyki*, PWN, Warszawa
6. *I Pracownia Fizyczna*. pod red. Cz. Kajtocha, Wydawnictwo Naukowe AP, Kraków

Wykonanie ćwiczenia:

A. Wyznaczanie gęstości cieczy za pomocą piknometru

1. Zmierzyć i zanotować w karcie pomiarowej temperaturę wody destylowanej i badanych cieczy
2. Wykonać następujące ważenia notując wyniki w karcie pomiarowej:
 - pustego piknometru - m_p
 - piknometru z badaną cieczą - m_1
 - piknometru z wodą destylowaną - m_2
3. Wyliczyć masę:
 - wody destylowanej $m_w = m_2 - m_p$
 - badanej cieczy $m_c = m_1 - m_p$
4. Wyznaczyć gęstość badanych cieczy posługując się wzorem:

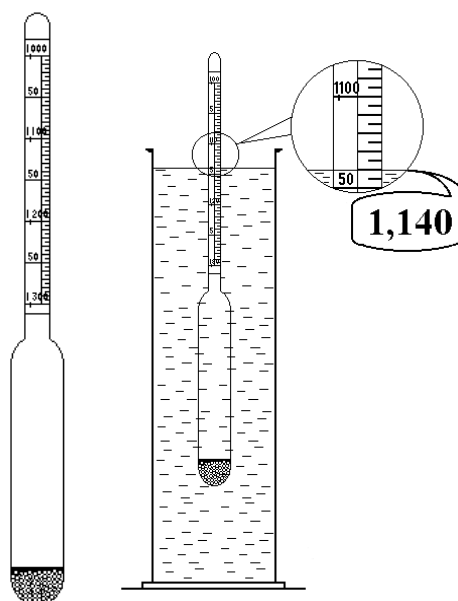
$$\rho_c = \frac{m_c}{m_w} \rho_{w(t)}$$

gdzie $\rho_{w(t)}$ - gęstość wody w odczytanej temperaturze

5. Pomiary wykonać dla cieczy wskazanych przez prowadzącego
6. Porównać otrzymane wyniki z danymi tablicowymi lub pomiarem wykonanym areometrem. Zidentyfikować substancję.
7. Przeprowadzić rachunek niepewności pomiarowych i dyskusję otrzymanych wyników

B. Wyznaczanie gęstości cieczy za pomocą areometru

1. Nalać badaną ciecz do wąskiego wysokiego cylindra ustawionego pionowo
2. Zanurzyć w niej areometr usuwając pęcherzyki powietrza. Areometr nie powinien dotykać ścianek cylindra
3. Odczytać gęstość cieczy na skali. Poziom powierzchni cieczy na skali areometru wyznacza jej gęstość



Rys. 3 Areometr

Areometr jest to wąska szklana rurka zakończona kulistym zbiornikiem wypełnionym śrutem. Wewnątrz rurki umieszczona jest podziałka podająca wartość gęstości badanej cieczy.

W używanych w ćwiczeniu areometrach skala podana jest w $\left[\frac{g}{cm^3}\right]$ dla cieczy o temperaturze $20^\circ C$.

Ciążar areometru jest tak dobrany, aby pływał częściowo zanurzony. Warunek równowagi sił działających na areometr:

siła ciężaru Q równa jest sile wyporu F_w

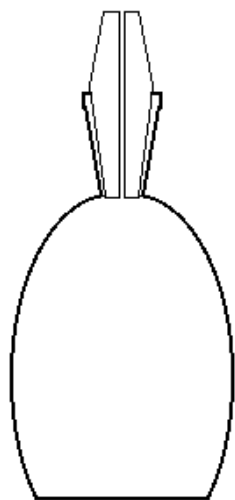
$$mg = V\rho_c g \quad V = \frac{m}{\rho_c}$$

Z równości wynika, że głębokość zanurzenia areometru (jej miarą jest V), jest odwrotnie proporcjonalna do gęstości cieczy. Głębokość zanurzenia określa gęstość cieczy.

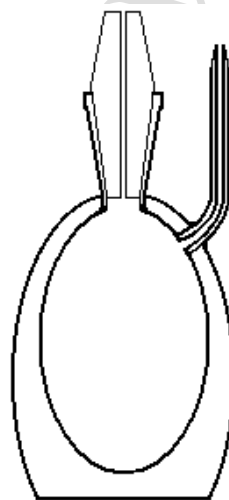
PIKNOMETR

Piknometr jest naczyniem szklanym zaprojektowanym do pomiarów gęstości cieczy i niewielkich ciał stałych. Istnieją różne typy piknometrów:

- zwykły z doszlifowanym korkiem, przez którego środek przechodzi wąski, włoskowaty kanalik (Rys. 1)
- próżniowy o podwójnych ściankach (Rys. 2)
- próżniowy, dodatkowo wyposażony w specjalny termometr



Rys. 1. Piknometr zwykły



Rys. 2. Piknometr próżniowy o podwójnych ściankach

W wykonywanym ćwiczeniu wykorzystujemy piknometr, w którym szczególną uwagę zwrócono na izolację termiczną jego wnętrza. Z tego powodu ścianki wykonano z podwójnej warstwy szkła. Umieszczony z boku kanalik przelewowy oraz korek z kapilarą pozwala zachować stałą objętość cieczy, wypełniającej wnętrze piknometru. Przy pomiarach z użyciem piknometru należy zwrócić uwagę, aby cała objętość piknometru wraz z kanałikiem przelewowym była wypełniona cieczą. W czasie pomiaru piknometr powinien być zatkany korkiem (delikatnie!). By uniknąć błędów w wyznaczaniu masy, należy przy ważeniu napełnionego piknometru dbać o to, aby we wnętrzu nie było pęcherzyków powietrza; usuwamy je przez delikatne wstrząsanie.