

REZONANS W UKŁADZIE SZEREGOWYM RLC

Cele ćwiczenia:

1. Wyznaczenie krzywych rezonansowych dla szeregowego obwodu elektrycznego RLC
2. Określenie parametrów krzywej rezonansowej
3. Doskonalenie obsługi elektrycznych urządzeń pomiarowych

Spis przyrządów:

Generator funkcyjny, układ szeregowy RLC, mierniki

Zagadnienia:

1. Prądy i napięcia dla elementów czynnych i biernych
2. Rezystancja, reaktancja, impedancja
3. Prawo Ohma dla elementów czynnych i biernych
4. Układ szeregowy RLC, wykres wskazowy
5. Rezonans w układzie szeregowym RLC

Literatura

R. Resnick, D. Halliday, *Fizyka*, PWN, Warszawa

C. Bobrowski, *Fizyka*, Wydawnictwo Naukowo-Techniczne, Warszawa

R. P. Feynman, *Feynmana wykłady z fizyki*, Państwowe Wydawnictwo Naukowe, Warszawa

S. Bolkowski, *Podstawy elektrotechniki*, WSiP, Warszawa

A. R. Hambley, *Wprowadzenie do elektroniki i elektrotechniki*. T.1. *Podstawy analizy obwodów elektrycznych*, Państwowe Wydawnictwo Naukowe, Warszawa

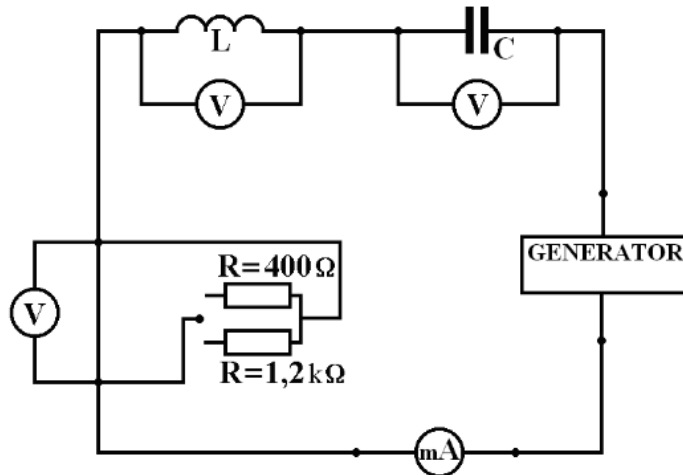
S. Cieślik, *Wstęp do elektrotechniki*, Państwowe Wydawnictwo Naukowe, Warszawa

I Pracownia Fizyczna. pod red. Cz. Kajtocha, Wydawnictwo Naukowe AP, Kraków

TOK POSTĘPOWANIA

A) Charakterystyki częstotliwościowe

1. Połączyć zestaw do badania rezonansu układu szeregowego R, L, C według schematu



2. Ustalić wartości R, L i C zgodnie z zaleceniami prowadzącego zajęcia, zapisać w arkuszu kalkulacyjnym.
3. Amplitudę napięcia wyjściowego regulować w zakresie od 0 do 10V.
4. Zmieniając częstotliwość generatora w zakresie 70-1000Hz dokonać pomiarów U_R , U_L , U_C , I. Wyniki zapisać w arkuszu kalkulacyjnym.
5. Dla częstotliwości znacznie różniących się od częstotliwości rezonansowej pomiary wykonywać co ok. 30÷50 Hz, natomiast w pobliżu częstotliwości rezonansowej, gdy mamy do czynienia z dużymi zmianami prądu pomiary należy zagęścić (co ok. 10 Hz).
6. Wykreślić charakterystyki rezonansowe, częstotliwościowe: $U_R(f)$, $U_L(f)$, $U_C(f)$ na jednym wykresie, $I(f)$ na drugim wykresie oraz $X_L(f)$, $X_C(f)$, $Z(f)$ na trzecim wykresie.
7. Przeprowadzić dyskusję otrzymanych wyników.

B) Charakterystyki strojeniowe

1. Ustawić wartości, częstotliwości, indukcyjności i rezystancji tak, aby zmieniając pojemność zachodził rezonans w układzie. Ustalone wartości zapisać w arkuszu kalkulacyjnym.
2. Zmieniając pojemność kondensatora dokonać pomiarów U_R , U_L , U_C , I .
3. Wyłączyć generator napięcia i omomierzem zmierzyć wartość oporu indukcyjności dekadowej na zakresie, na którym dokonywano pomiaru. Wynik zapisać w arkuszu kalkulacyjnym .
4. Wykreślić charakterystyki rezonansowe, strojeniowe: $U_R(C)$, $U_L(C)$, $U_C(C)$ na jednym wykresie, $I(C)$ na drugim wykresie oraz $X_L(C)$, $X_C(C)$, $Z(C)$ na trzecim wykresie.
5. Otworzyć arkusz kalkulacyjny do badania rezonansu napięć przy zmianie indukcyjności.
6. Ustawić wartości, częstotliwości, pojemności i rezystancji tak, aby zmieniając indukcyjność według wartości zawartych w arkuszu kalkulacyjnym zachodził rezonans w układzie. Ustalone wartości zapisać.
7. Dokonać pomiarów U_R , U_L , U_C , I zmieniając indukcyjność według wartości zawartych w arkuszu kalkulacyjnym.
8. Wykreślić charakterystyki rezonansowe, strojeniowe: $U_R(L)$, $U_L(L)$, $U_C(L)$ na jednym wykresie, $I(L)$ na drugim wykresie oraz $X_L(L)$, $X_C(L)$, $Z(L)$ na trzecim wykresie.
9. Przeprowadzić dyskusję otrzymanych wyników.